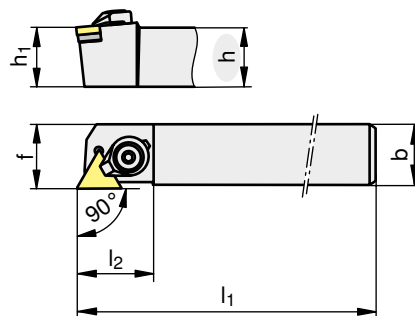
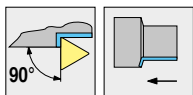


# СТАН...

Simplex N



На изображении правостороннее исполнение

h [mm]	Тип, обозначение	LNR	h <sub>1</sub> [mm]	b [mm]	l <sub>1</sub> [mm]	l <sub>2</sub> [mm]	f [mm]		
20	СТАНR 2020 K16	R	20	20	125	30	20,5	TN.. 1604..	E01
25	СТАНR 2525 M16	R	25	25	150	30	25,5	TN.. 1604..	E01

