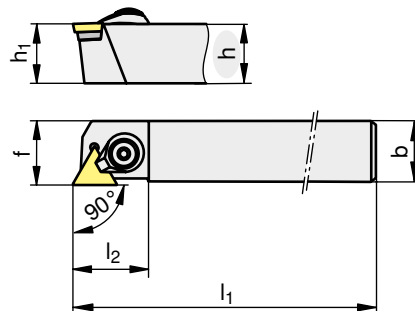
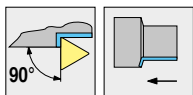


# СТАР...

Simplex P



На изображении правостороннее исполнение

h [mm]	Тип, обозначение	LNR 	h <sub>1</sub> [mm]	b [mm]	l <sub>1</sub> [mm]	l <sub>2</sub> [mm]	f [mm]		
20	СТАPR 2020 K16	R	20	20	125	30	20,5	TP.. 1603..	E01
20	СТАPL 2020 K16	L	20	20	125	30	20,5	TP.. 1603..	E01
25	СТАPR 2525 M16	R	25	25	150	30	25,5	TP.. 1603..	E01
25	СТАPL 2525 M16	L	25	25	150	30	25,5	TP.. 1603..	E01

