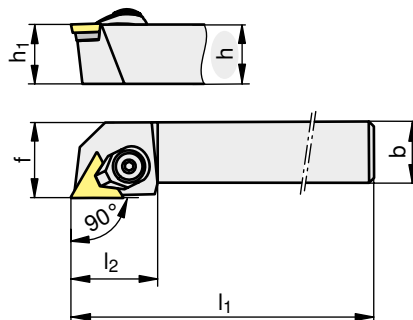
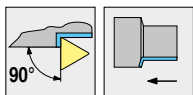


# CTGP...

Simplex P



На изображении правостороннее исполнение

h [mm]	Тип, обозначение	LNR 							
			h <sub>1</sub> [mm]	b [mm]	l <sub>1</sub> [mm]	l <sub>2</sub> [mm]	f [mm]		
10	CTGPR 1010 E11	R	10	10	70	16,5	12	TP.. 1103..	E01
12	CTGPR 1212 F11	R	12	12	80	16,5	16	TP.. 1103..	E01
12	CTGPL 1212 F11	L	12	12	80	16,5	16	TP.. 1103..	E01

E01	4524	4523	8095010500

A303	A105