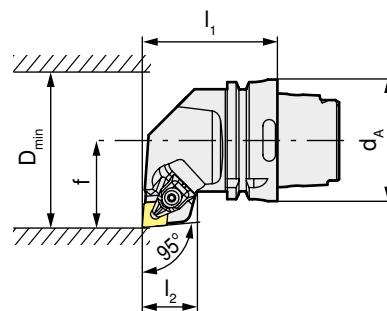
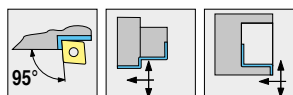


HSK-T DCLN...

MaxiLock D



На изображении правостороннее исполнение

d _A [mm]	Тип, обозначение	L N R 	l ₁ [mm]	l ₂ [mm]	D _{min} [mm]	f [mm]		
63	HSK-T63-DCLNR-12	R	70	28	100	45	CN.. 1204..	E01
63	HSK-T63-DCLNL-12	L	70	28	100	45	CN.. 1204..	E01
63	HSK-T63-DCLNR-16	R	70	28	125	45	CN.. 1606..	E02
63	HSK-T63-DCLNL-16	L	70	28	125	45	CN.. 1606..	E02
63	HSK-T63-DCLNR-19	R	70	28	125	45	CN.. 1906..	E03
63	HSK-T63-DCLNL-19	L	70	28	125	45	CN.. 1906..	E03
100	HSK-T100-DCLNR-12	R	80	28	125	55	CN.. 1204..	E01
100	HSK-T100-DCLNL-12	L	80	28	125	55	CN.. 1204..	E01
100	HSK-T100-DCLNR-19	R	80	28	125	55	CN.. 1906..	E03
100	HSK-T100-DCLNL-19	L	80	28	125	55	CN.. 1906..	E03

E01	11224545	11224494	11211558	11224503
E02	11227322	11227318	11227315	11227323
E03	11227325	11227318	11227316	11227323

A303	A63-A66	A79