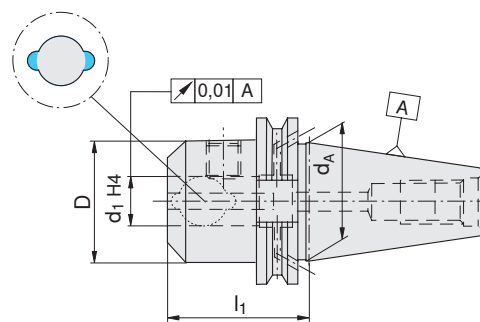
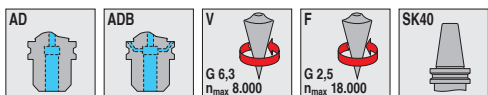


DIN 69871

Weldon adapters with through-coolant (IK)



Type, description	d ₁ [mm]	l ₁ [mm]	d _A [mm]	D [mm]	
69871-ADB40-WE06IK-50-F	6	50	40	25	E01
69871-ADB40-WE06IK-50-V	6	50	40	25	E01
69871-ADB40-WE08IK-50-F	8	50	40	28	E02
69871-ADB40-WE08IK-50-V	8	50	40	28	E02
69871-ADB40-WE10IK-50-F	10	50	40	35	E03
69871-ADB40-WE10IK-50-V	10	50	40	35	E03
69871-ADB40-WE12IK-50-F	12	50	40	42	E04
69871-ADB40-WE12IK-50-V	12	50	40	42	E04
69871-ADB40-WE14IK-50-F	14	50	40	44	E04
69871-ADB40-WE14IK-50-V	14	50	40	44	E04
69871-AD40-WE16IK-35-V	16	35	40	48	E05
69871-ADB40-WE16IK-63-F	16	63	40	48	E05
69871-ADB40-WE16IK-63-V	16	63	40	48	E05
69871-ADB40-WE18IK-63-F	18	63	40	50	E05
69871-ADB40-WE18IK-63-V	18	63	40	50	E05
69871-AD40-WE20IK-35-V	20	35	40	50	E06
69871-ADB40-WE20IK-63-F	20	63	40	52	E06
69871-ADB40-WE20IK-63-V	20	63	40	52	E06
69871-AD40-WE25IK-40-V	25	40	40	50	E07
69871-ADB40-WE25IK-100-F	25	100	40	65	E07
69871-ADB40-WE25IK-100-V	25	100	40	65	E07
69871-ADB40-WE32IK-100-V	32	100	40	72	E08

E01	8395003300	6295000600
E02	8395003400	6295000800
E03	8395003500	6295001000
E04	8395003600	6295001200
E05	8395003700	6295001600
E06	8395027200	6295002000
E07	8395029000	6295002500
E08	8395029000	6295003200

