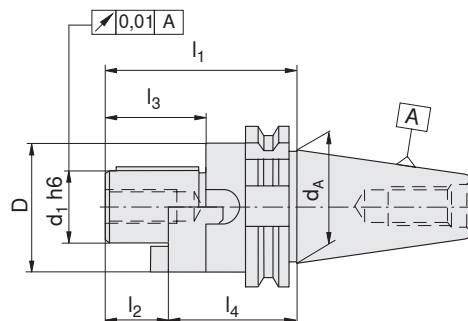
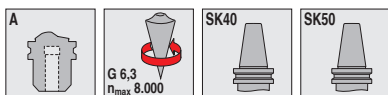


DIN 69871

Combination shell mill adapters



Type, description	d ₁ [mm]	d _A [mm]	D [mm]	l ₁ [mm]	l ₂ [mm]	l ₃ [mm]	l ₄ [mm]	
69871-A40-KA16-55	16	40	32	72	17	27	55	E01
69871-A40-KA22-55	22	40	40	74	19	31	55	E02
69871-A40-KA27-55	27	40	48	76	21	33	55	E03
69871-A40-KA32-60	32	40	58	84	24	38	60	E04
69871-A40-KA40-60	40	40	70	87	27	41	60	E05
69871-A50-KA16-55	16	50	32	72	17	27	55	E01
69871-A50-KA22-55	22	50	40	74	19	31	55	E02
69871-A50-KA27-55	27	50	48	76	21	33	55	E03
69871-A50-KA32-55	32	50	58	79	24	38	55	E04
69871-A50-KA40-55	40	50	70	82	27	41	55	E05
69871-A50-KA50-70	50	50	80	100	30	46	70	E06

E01	8337011600	8395028400	8395011300	8336701600	8336811600
E02	8337012200	8395028500	8395012400	8336702200	8336812200
E03	8337012700	8395028600	8395012500	8336702700	8336812700
E04	8337013200	8395028700	8395012600	8336703200	8336813200
E05	8337014000	8395028800	8395011200	8336704000	8336814000
E06	8337015000	8395028900		8336705000	

